

Схема расположения баз колонн

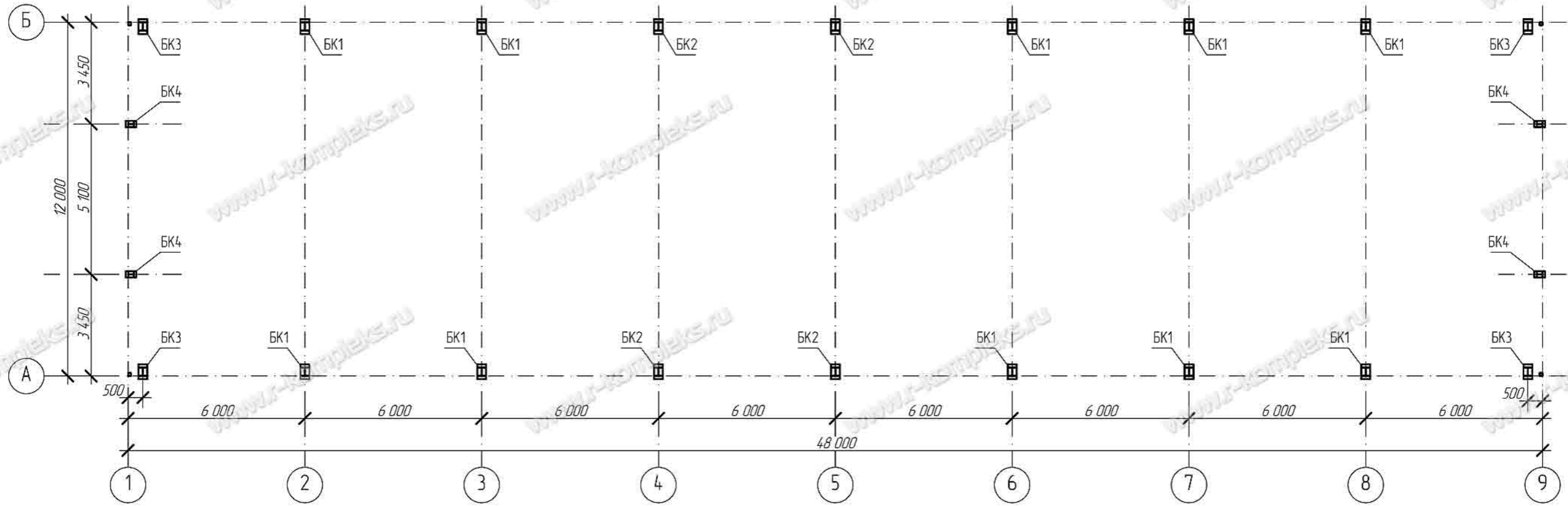
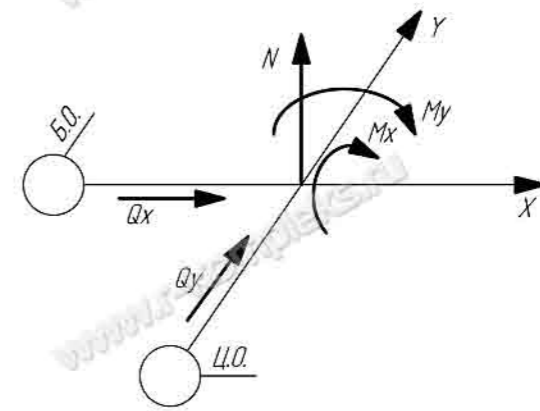


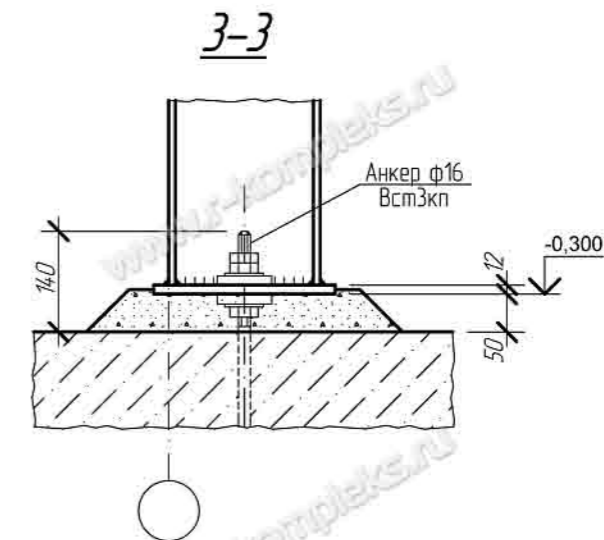
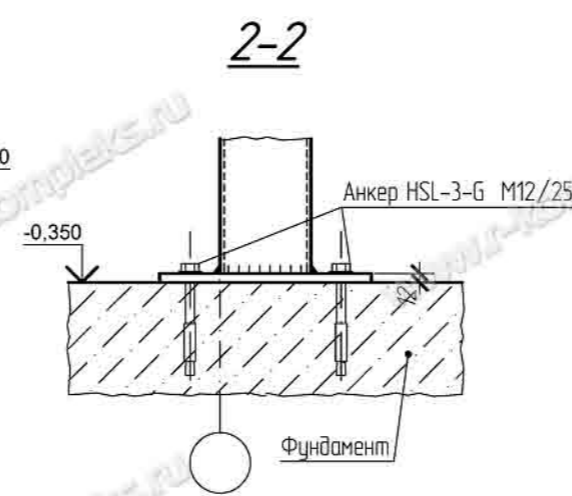
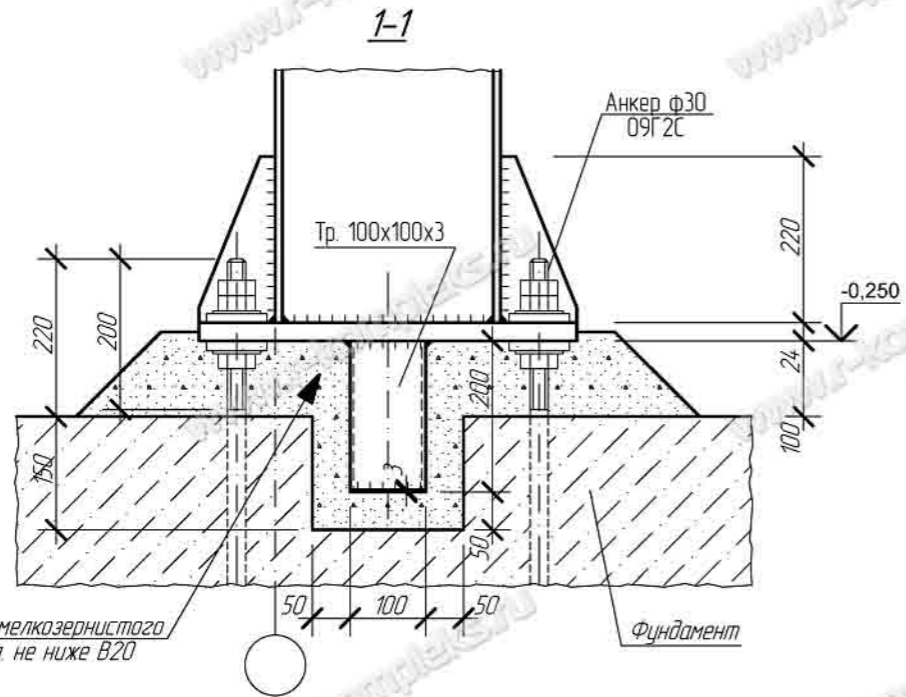
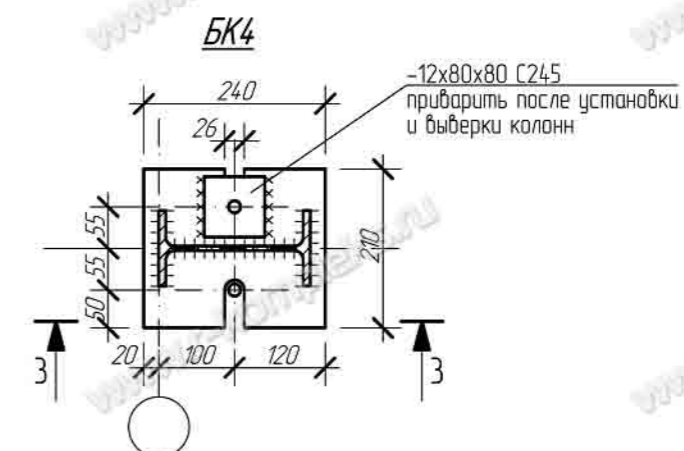
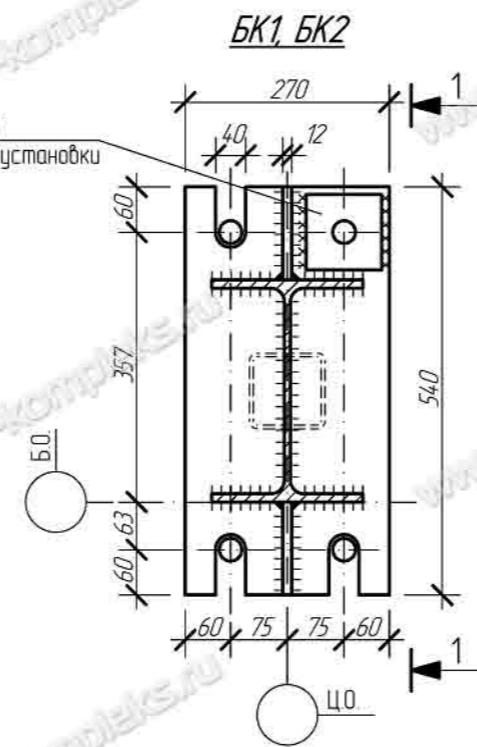
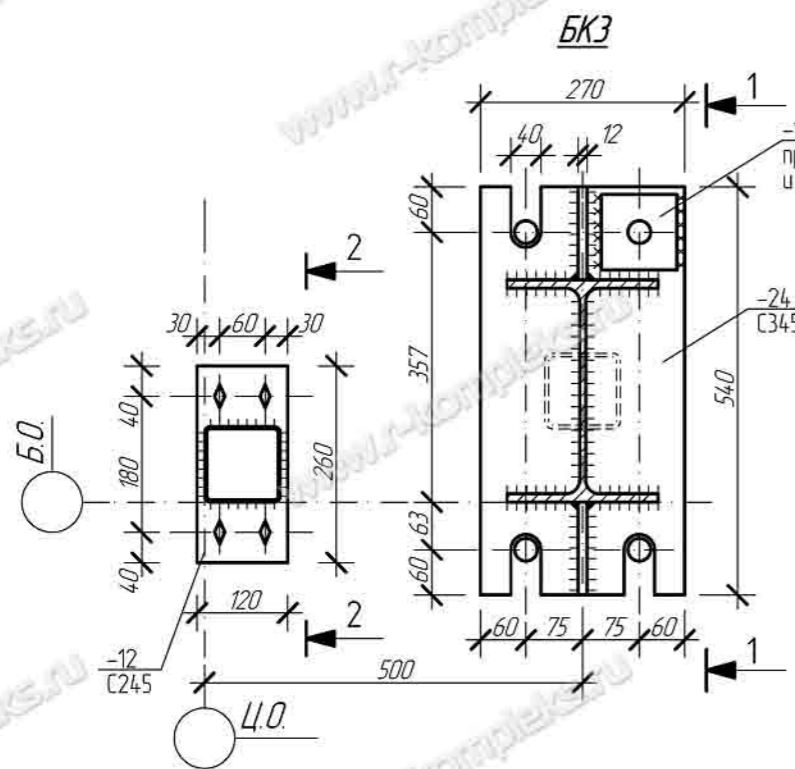
Таблица нагрузок на фундаменты

База	N _{max}					M _{max}					N _{min}				
	N, т	M _x , т*м	M _y , т*м	Q _x , т	Q _y , т	N, т	M _x , т*м	M _y , т*м	Q _x , т	Q _y , т	N, т	M _x , т*м	M _y , т*м	Q _x , т	Q _y , т
БК1	-19,71	±9,07	-	-	±2,08	-15,69	±11,48	-	-	±2,06	-8,48	±5,08	-	-	±1,15
БК2	-21,92	±5,98	-	±1,2	±1,71	-16,73	±11,59	-	±1,2	±2,09	-7,12	±5,14	-	±1,2	±1,16
БК3	-14,60	±8,13	-	±0,3	±1,70	10,67	±10,56	-	±0,3	±1,70	-6,35	±4,27	-	±0,3	±0,78
БК4	-1,90	-	-	±0,48	-	-	-	-	-	-	-	-	-	-	-

Правило знаков
(Стрелками указано положительное значение усилий)

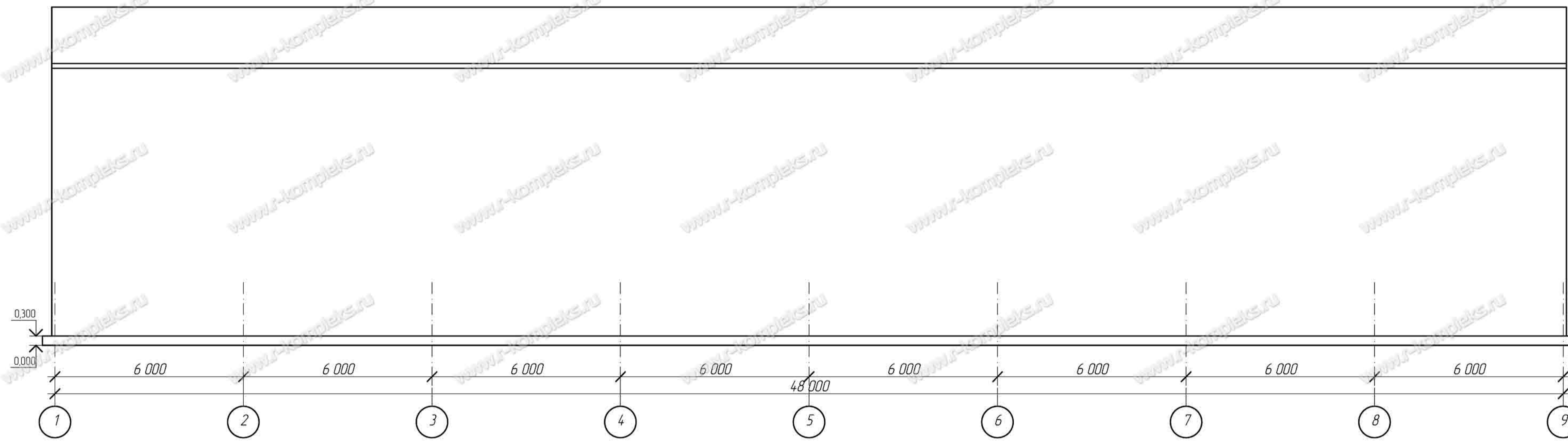


Изм.	Кол. уч.	Лист	№ док.	Подпись	Дата	Складское здание 12х48м	Стация	Лист	Листов
Нач. отд.							РД	2	
ГИП							Схема расположения баз колонн. Таблица нагрузок на фундаменты		
Разраб.									
Провер.									
Н. контр.						ПРОИЗВОДИТЕЛЬНАЯ КОМПАНИЯ РЫБИНСКОМПЛЕКС www.r-kompleks.ru			

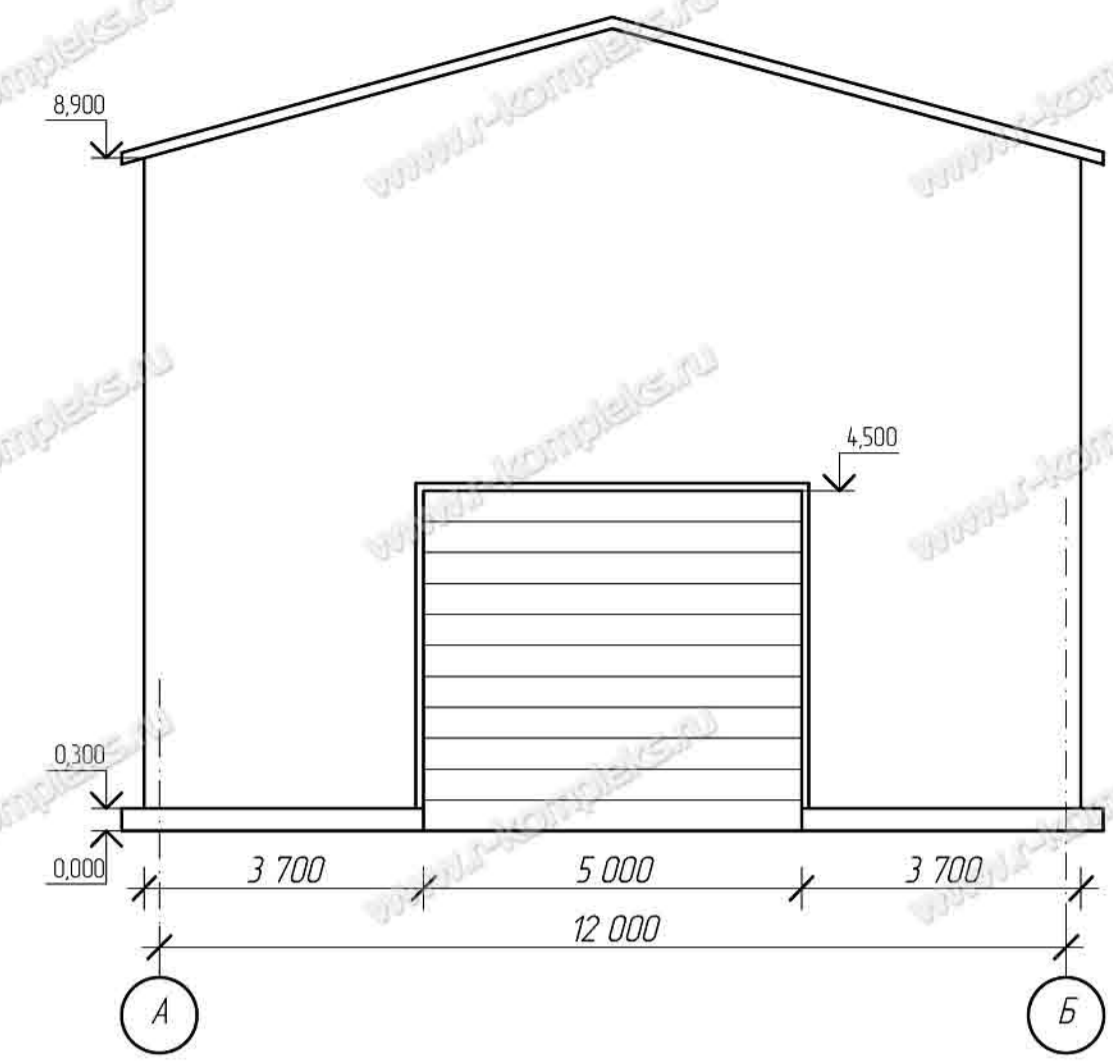


Изм.	Кол. уч.	Лист	№ док.	Подпись	Дата	Складское здание 12x4-8м	Стадия	Лист	Листов			
Нач. отд.										РД	3	
ГИП												
Разраб.												
Провер.												
Н. контр.												
Базы колонн							 ПРОИЗВОДИТЕЛЬНАЯ КОМПАНИЯ РЫБИНСКОМПЛЕКС www.r-kompleks.ru					

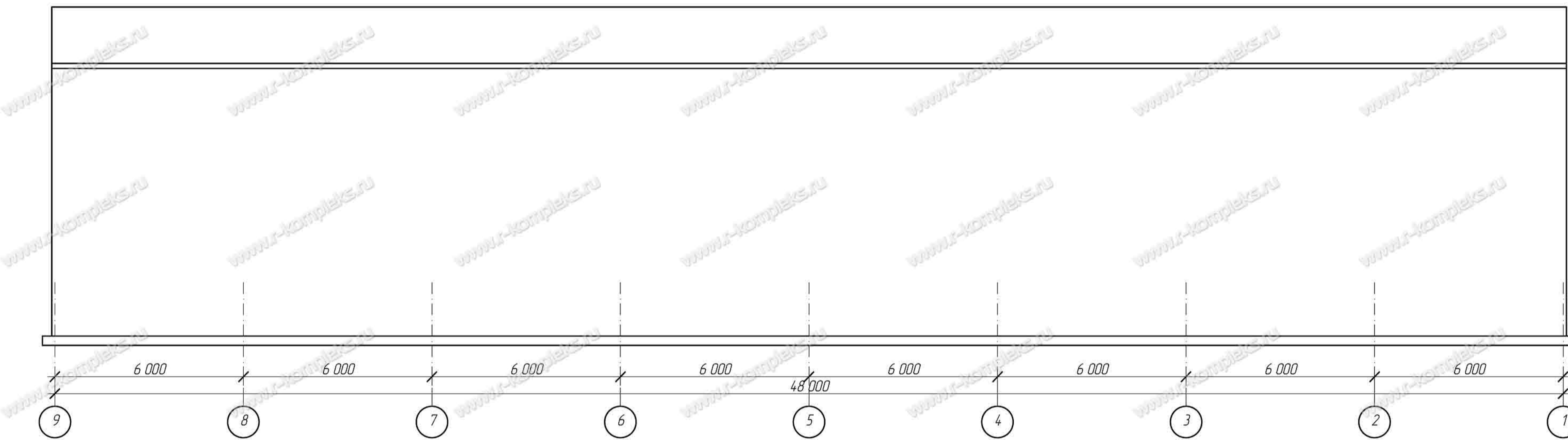
Фасад по оси А



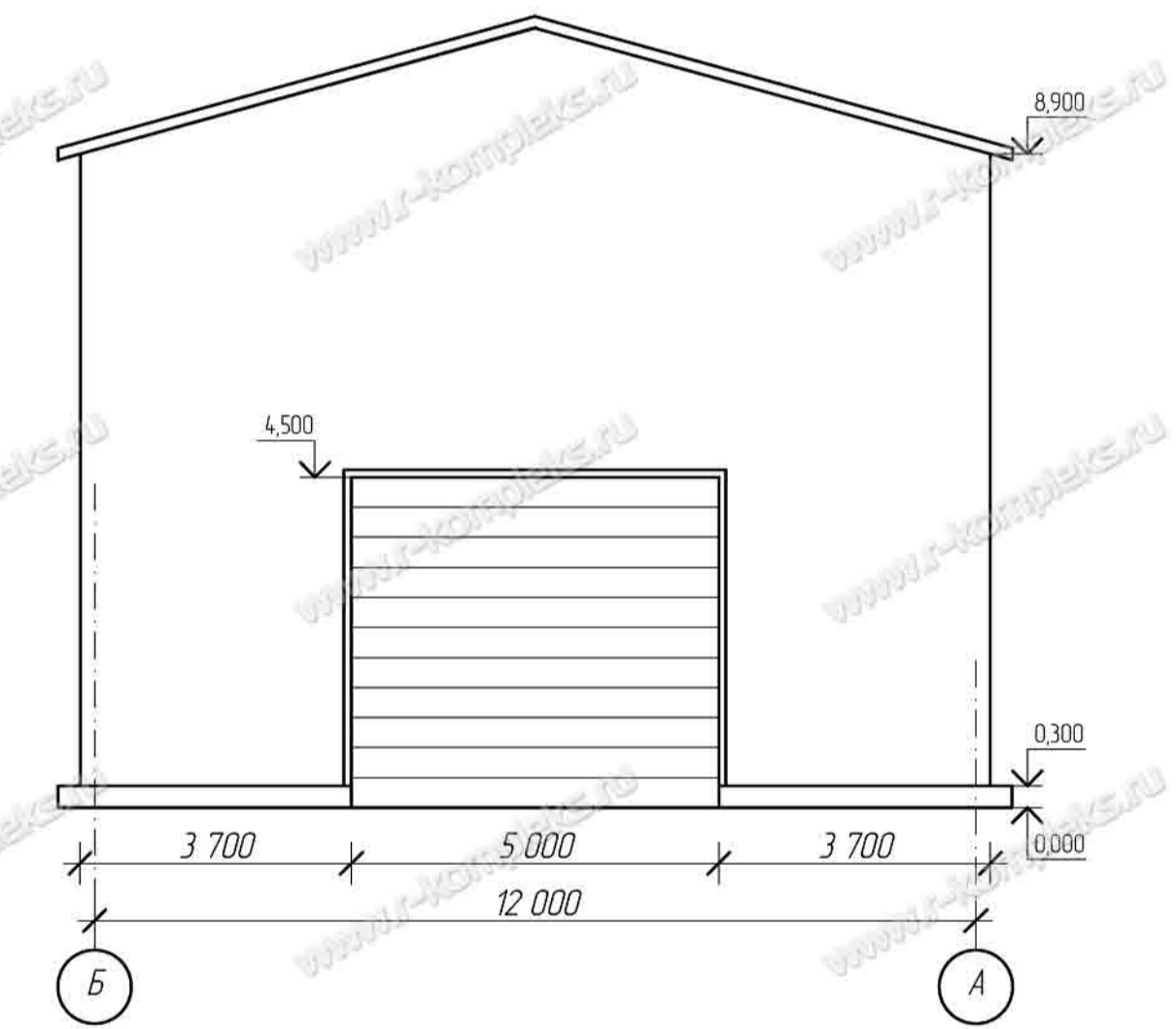
Фасад по оси 9



Фасад по оси Б



Фасад по оси 1



Изм.	Кол. уч.	Лист	№ док.	Подпись	Дата	Статус	Лист	Листов
						П		
ООО «РИВИНСКОЕ КОМПЛЕКС» РИВИНСКОЕ КОМПЛЕКС						www.r-kompleks.ru		

