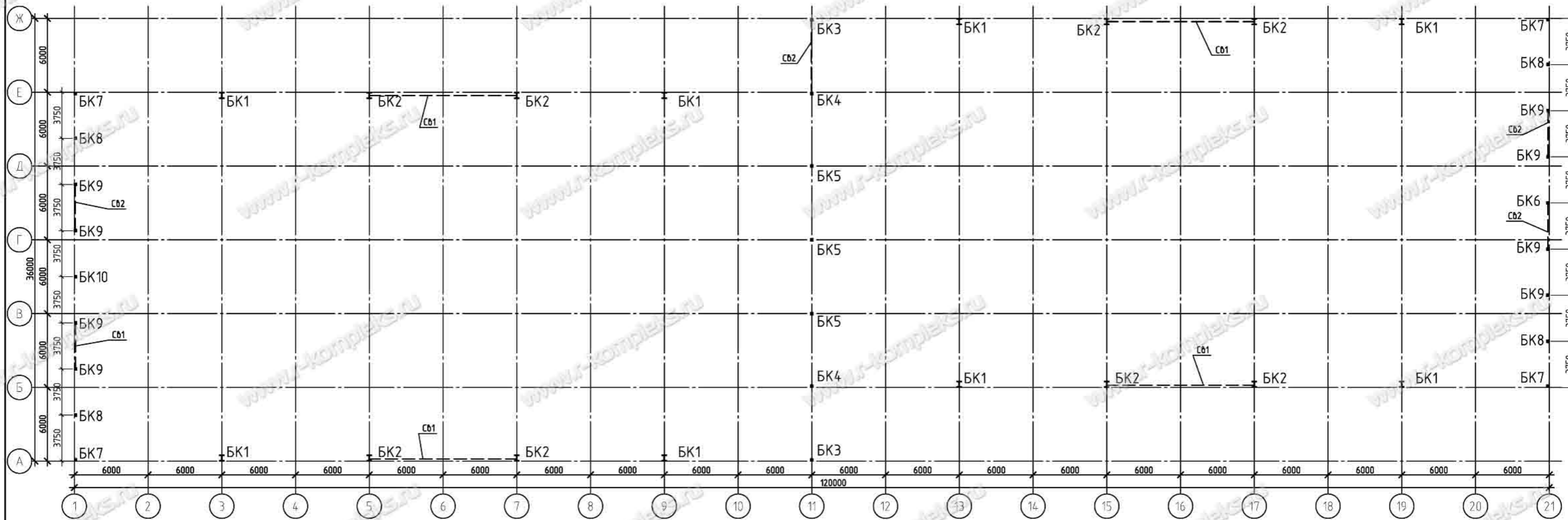




План баз колонн на отм. -0.150



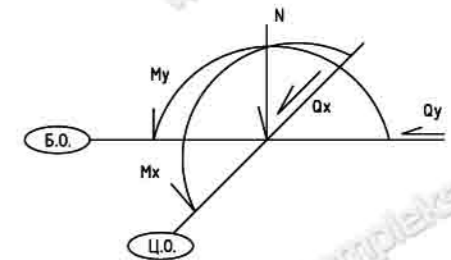
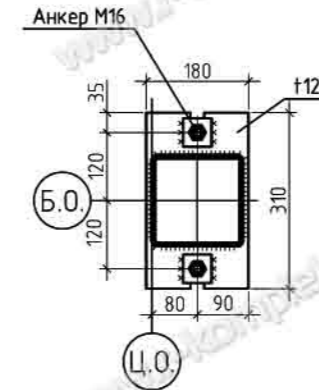
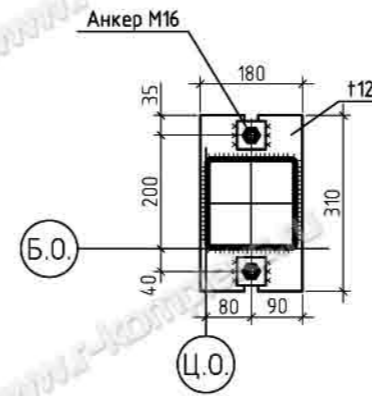
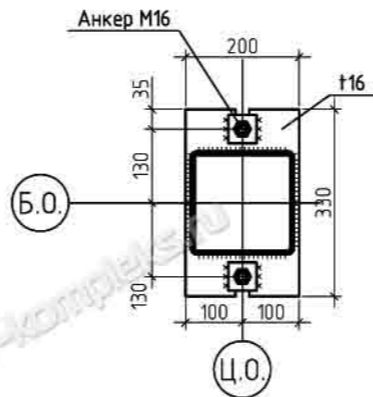
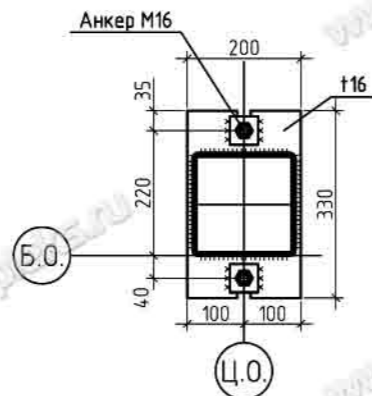
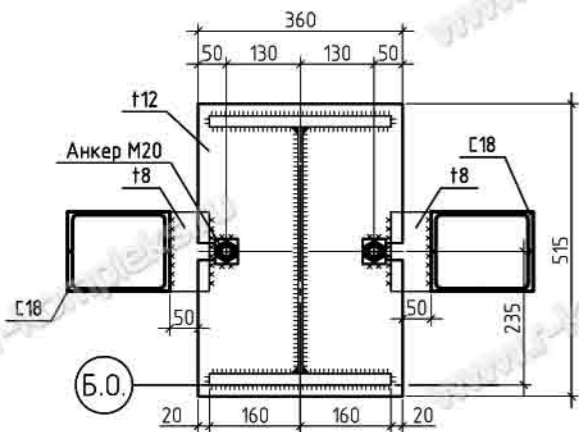
БК1, БК2

БК3, БК4

БК5

БК7

БК6, БК8-БК10

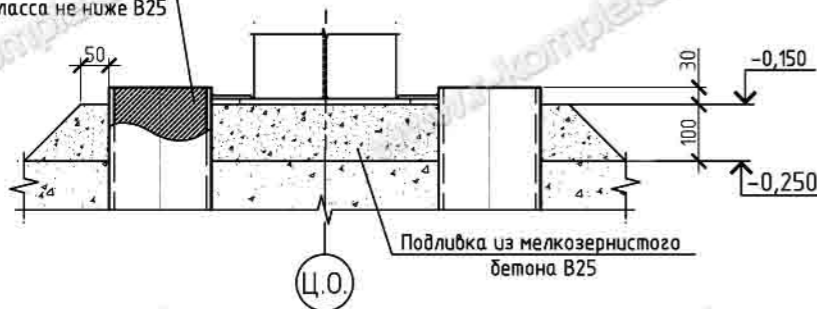


Расчетные нагрузки на фундаменты

Вид базы	Минимальные значения					Максимальные значения				
	Mx, тм	N, т	Qx, т	Qy, т	My, тм	Mx, тм	N, т	Qx, т	Qy, т	My, тм
БК1	---	64,9	±30,4	---	---	---	64,9	±30,4	---	---
БК2	---	63,0	±30,4	±2,5	---	---	66,8	±30,4	±2,5	---
БК3	---	5,7	±1,2	±0,4	---	---	13,8	±1,2	±0,4	---
БК4	---	9,5	±1,2	±0,4	---	---	25,0	±1,2	±0,4	---
БК5	---	7,7	---	---	---	---	26,5	---	---	---
БК6	---	4,6	±0,8	±0,4	---	---	10,7	±0,8	±0,4	---
БК7	---	5,5	±0,4	±0,4	---	---	8,7	±0,4	±0,4	---
БК8	---	4,0	---	±0,4	---	---	9,6	---	±0,4	---
БК9	---	3,5	±0,6	±0,4	---	---	10,0	±0,6	±0,4	---
БК10	---	4,6	---	±0,4	---	---	10,7	---	±0,4	---

1. За отм. 0.000 принят уровень чистого пола здания.
2. Класс бетона подливки – не ниже В25.
3. Базы всех колонн обетонировать.

Заполнить бетоном  
класса не ниже В25



1-1

Ц.О.

Подливка из мелкозернистого  
бетона В25

Изм.	Лист	докум.	Подп.	Дата
Разраб.				02.11
Проб.				02.11
Гл. констр.				02.11
Н. контр.				02.11
ГИП				02.11

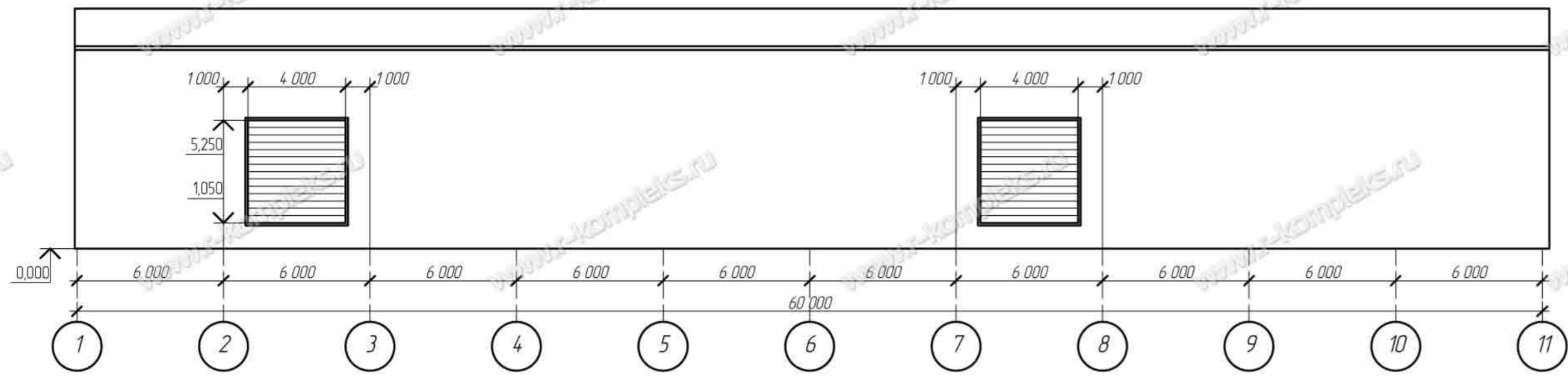
Каркас здания размерами  
30,0x120x6,5

План баз колонн  
Нагрузки на фундамент  
Конструкции баз колонн

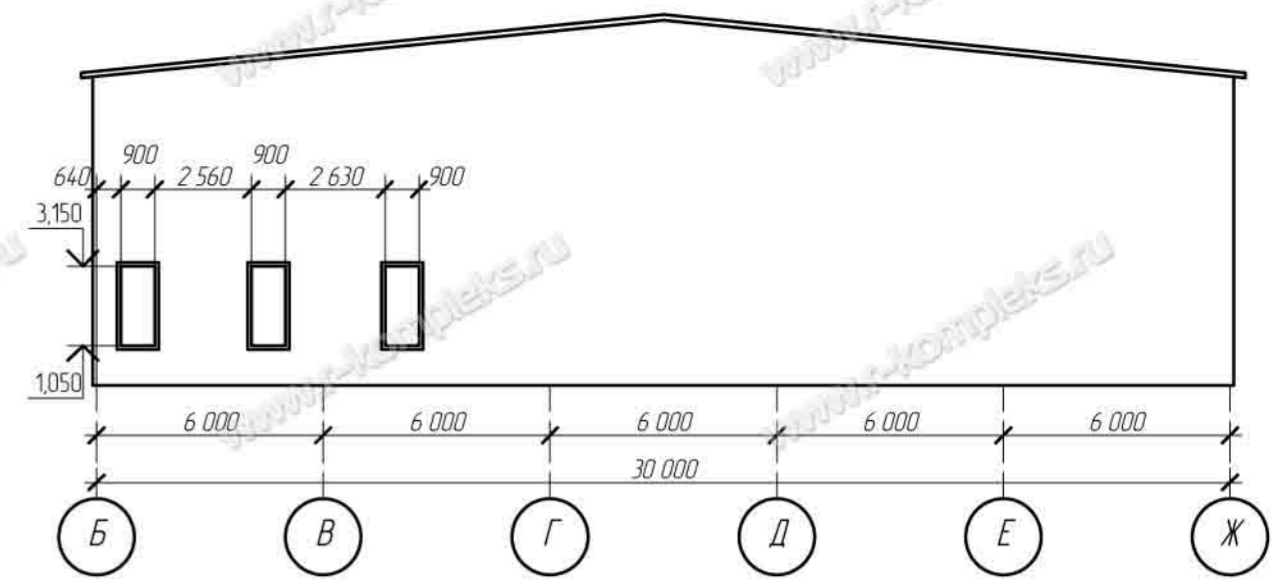
Стадия	Лист	Листов
РА	3	

ПРОИЗВОДСТВЕННАЯ КОМПАНИЯ  
**РЫБИНСКОМПЛЕКС**  
www.r-kompleks.ru

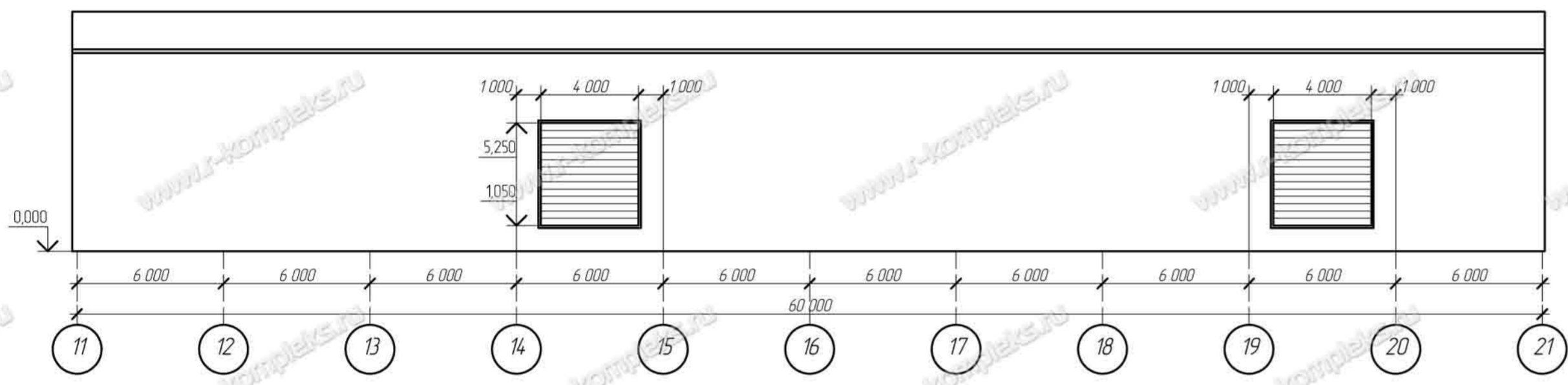
Фасад по оси А



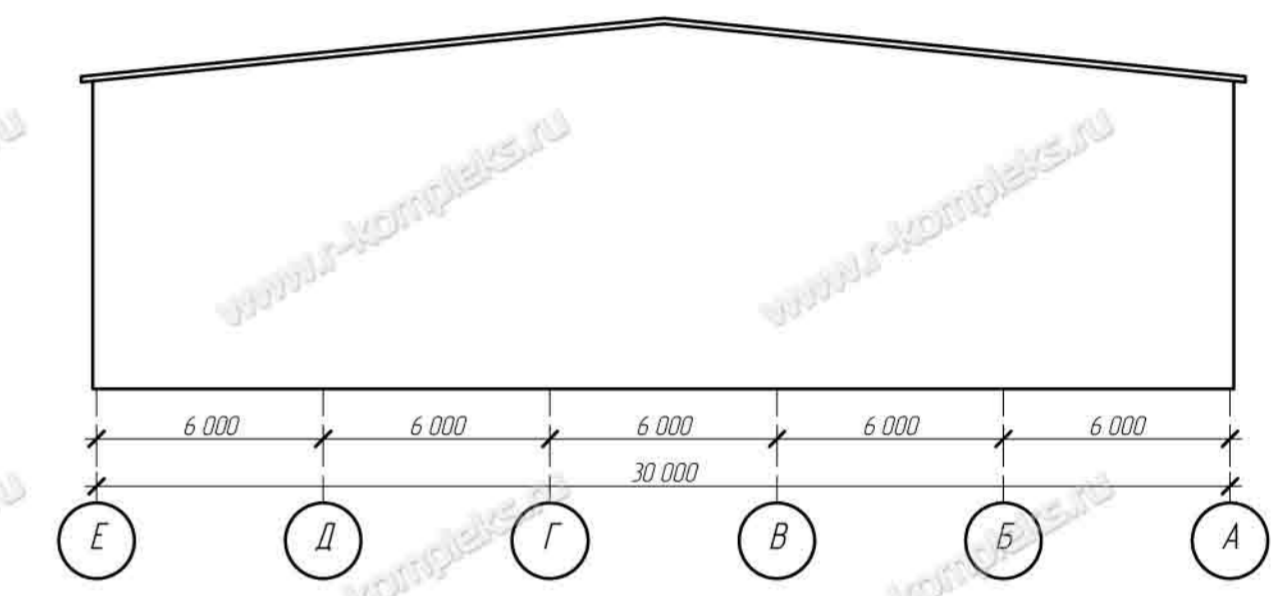
Фасад по оси 21



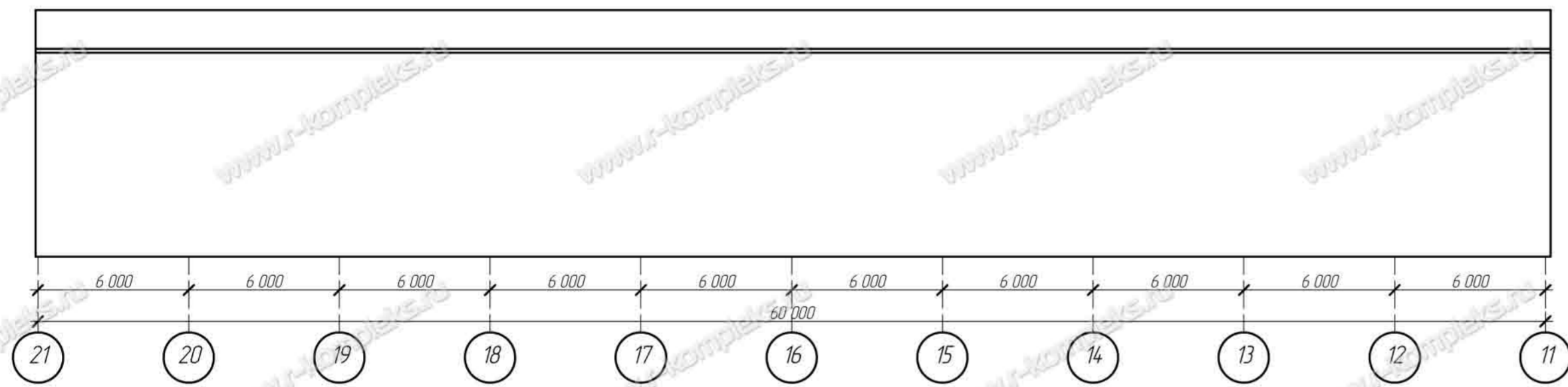
Фасад по оси Б



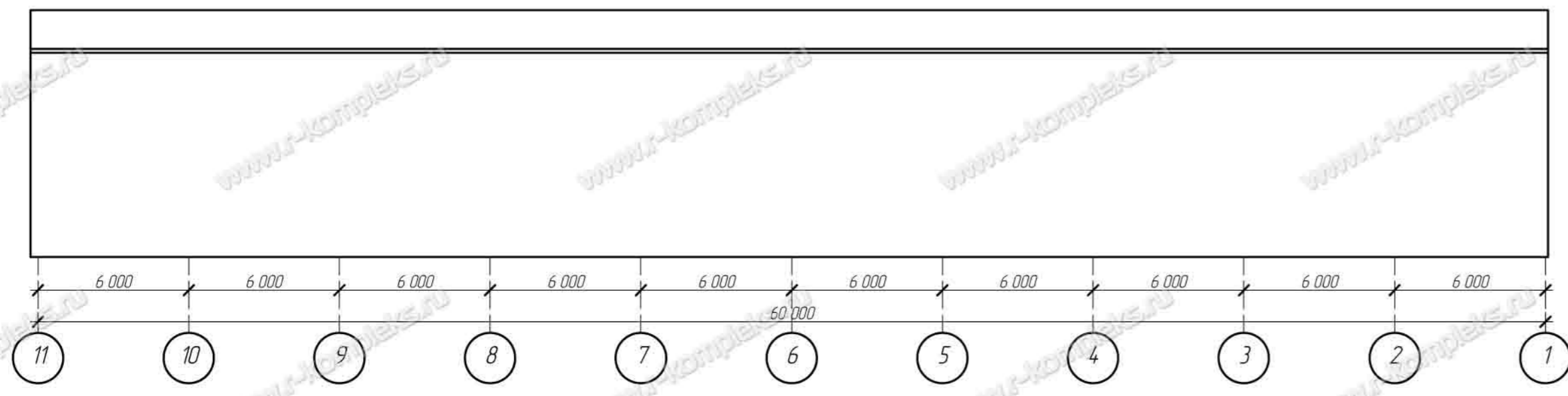
Фасад по оси 1



Фасад по оси Ж



Фасад по оси Е



Изм.	Кол. уч.	Лист	№ док.	Подпись	Дата			
ГМП								
Разраб.						Стадия	Лист	Листов
Провер.								
Н. контр.								

